

PRY-CAM HOME KIT



INFO GENERALI

Descrizione prodotto

I dispositivi della famiglia PRY-CAM HOME fanno parte di una soluzione di monitoraggio per applicazioni di bassa tensione. I dispositivi sono progettati per eseguire i test di verifica di un impianto elettrico e per rilevare i valori elettrici nei punti di misura e renderli disponibili tramite cloud.

PRY-CAM HOME MASTER non è un contatore di energia elettrica attiva ai sensi della direttiva europea 2004/22/CE (MID). Esso non può essere impiegato come contatore. I dati rilevati da PRY-CAM HOME MASTER possono differire dai dati riportati dal contatore di energia utilizzato per i conteggi ufficiali.

Richiede l'utilizzo di uno smartphone

Nome

PCH-0003

CERTIFICAZIONI

Certificazioni

Kema Keur Rohs CE REACH RED

Standards

IEC/EN 61010-1
IEC/EN 62368-1
IEC 61326-1

SPECIFICHE**MASTER PCH-0001**

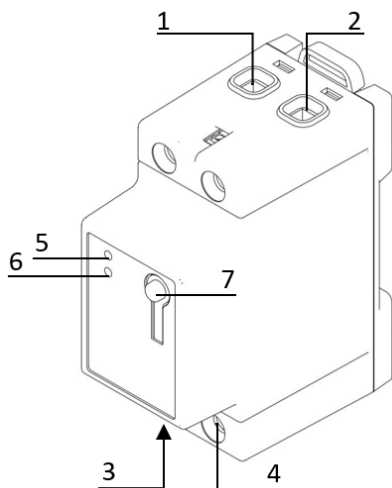
| | |
|-------------------------------|---------------------|
| Tensione nominale | 230 V AC / 400 V AC |
| Frequenza | 50-60 Hz |
| Consumi | 1.5 W |
| Corrente massima | 43 A |
| Peso | 180 gr |
| Dimensioni (L x H x W) | 16 x 8 x 17.5 cm |
| Temperatura | 0°C to 40°C |
| Altitudine | 2000 m |
| Classe di isolamento | II |
| Protezione atmosferica | IP20 |

PLUG PCH-0002

| | |
|-------------------------------|---------------------|
| Tensione nominale | 230 V AC / 400 V AC |
| Frequenza | 50-60 Hz |
| Consumi | 3 W |
| Peso | 300 gr |
| Dimensioni (L x H x W) | 25 x 8 x 20.5 cm |
| Temperatura | 0°C to 40°C |
| Altitudine | 2000 m |
| Classe di isolamento | II |
| Protezione atmosferica | IP40 |

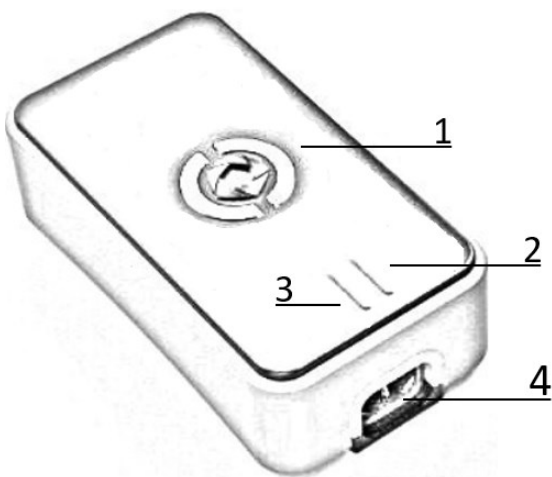
DISEGNI

MASTER PCH-0001



1. Ingresso FASE
2. Ingresso NEUTRO
3. Uscita FASE
4. Uscita NEUTRO
5. Stato collegamenti LED
6. Stato Connessione LED
7. Pulsante

PLUG PCH-0002



1. Indicatore LED
2. Indicazione FASE
3. Indicazione NEUTRO
4. CONNETTORE IEC 60320 C14